



Zu Ihrer Sicherheit

Lesen Sie diese Bedienungsanleitung vor
der Inbetriebnahme!

Inhalt: Bedienungsanleitung

Modell - Nr.:
61BC990AA0001

Bewahren Sie diese Anleitung für den
späteren Gebrauch auf!

qteck® Sandstrahlkabine

BC-990 - Bedienungsanleitung

2	Vorwort
3	Allgemeiner Hinweis, Gewährleistung, Entsorgung nach der Nutzung
4	Sicherheitshinweise, Risiken, Gefahren, Strahlmittel
5	Technische Daten
6	Explosionszeichnung u. Teileliste
7	Montage
8	Inbetriebnahme
9	Wartung und Reinigung
10	Fehlerbeschreibung und -behebung

Vorwort:

Nehmen Sie sich vor Inbetriebnahme des Gerätes die Zeit, dieses Handbuch vollständig und aufmerksam durchzulesen, um sich mit dem sicheren Umgang des Gerätes vertraut zu machen!

Damit sich andere Anwender über die Sicherheits- und Bedienungsbestimmungen des Gerätes informieren können, bewahren Sie diese Bedienungsanleitung immer in Reichweite des Gerätes auf, damit es im Zweifelsfall schnell als Nachschlagewerk genutzt werden kann. Außerdem sollte diese Anleitung dem späteren Nutzer ausgehändigt werden.

Zur Anwendung muss der Benutzer diese Bedienungsanleitung gelesen und verstanden haben, bevor er den Sandstrahler benutzt. Sämtliche Sicherheitshinweise sind genauestens zu befolgen.

Damit sich andere Anwender über die Sicherheits- und Bedienungsbestimmungen des Gerätes informieren können, bewahren Sie diese Bedienungsanleitung gut auf!

• Allgemeiner Hinweis

Der Inhalt dieser Bedienungsanleitung wurde auf Übereinstimmung mit dem Gerät geprüft. Alle hier enthaltenen Daten und Informationen beruhen auf unserem Informationsstand zur Zeit der Abfassung. Wir behalten uns das Recht vor, unsere Produkte jederzeit und ohne weitere Ankündigung rechtsfolgenfrei zu modifizieren. Wir möchten Ihnen nahelegen, jeweils sicherzustellen, ob es aktuellere Handbuchversionen gibt. Sollten Abweichungen der Eigenschaften oder Handhabung des Gerätes auftreten, so kontaktieren Sie uns vor Inbetriebnahme! In dieser Bedienungsanleitung aufgeführte Bilder oder Zeichnungen dienen der verständlicheren Darstellung und müssen mit der aktuellen Ausführung nicht übereinstimmen. Technische Änderungen, Irrtümer und Druckfehler sind vorbehalten. Für Schäden am Gerät, die durch unsachgemäßen Gebrauch oder der Nichtbeachtung dieser Bedienungsanleitung entstehen, erlischt die Gewährleistung. Für daraus resultierende Folgeschäden übernehmen wir keine Haftung.



• Gewährleistung

Die Gewährleistungszeit des Sandstrahlgerätes beträgt für die private Nutzung 24 Monate und für den gewerblichen oder gewerbeähnlichen Einsatz 12 Monate ab Kaufdatum. Die Gewährleistung ist nur dann gültig, wenn alle Vorschriften der Bedienungsanleitung eingehalten wurden und das Gerät mit dem Kaufbeleg eingereicht wird. Verschleißteile sind von der Gewährleistung ausgenommen. Der Hersteller/Vertreiber übernimmt keine Haftung für Personen oder Sachschäden, die infolge von Mängeln oder Fehlern am gelieferten Sandstrahlkabine oder durch fehlerhafte Bedienung entstanden sind. Der Hersteller/Vertreiber übernimmt ebenfalls keine Haftung für Ausfallzeiten und Verluste die dem Käufer entstanden sind. Drittschäden aller Art sind vom Ersatz ausgeschlossen.

Beim Auspacken ist zu überprüfen, ob sich das Gerät in einem einwandfreien Zustand befindet und ob alle beschriebenen Teile vorhanden sind. Der Hersteller ist für Mängel oder fehlende Teile nur 5 Tage nach der Zustellung verantwortlich.



• Entsorgung nach der Nutzung

Das Gerät darf nach Ende der Lebensdauer NICHT im Hausmüll entsorgt werden. Zu entsorgen ist das Gerät an Sammelpunkten für Recycling für Elektrogeräte. Das Symbol rechts weist darauf hin.

Die Materialien sind gemäß Kennzeichnung wiederverwendbar. Helfen Sie mit die Umwelt zu schützen indem Sie das Gerät zum Recycling freigeben!

In Ihrer zuständigen Gemeindeverwaltung erhalten Sie Informationen über Ihre Entsorgungsstelle.



• Sicherheitshinweise , Risiken, Gefahren, Strahlmittel

Sicherheitshinweise:

- Spannungs- und Druckführende Teile stellen bei nicht fach- oder sachgerechter Anwendung Gefahr da.
- Verwenden Sie das Gerät nur für den dafür vorgesehen Zweck.
- Achten Sie beim Aufstellen des Gerätes immer auf einen sicheren Stand.
- Achten Sie vor jeder Nutzung auf feste Verbindung aller Verbindungen (Schläuche, Schrauben, etc.)
- Betreiben Sie das Gerät nur, wenn die Klappe geschlossen ist.
- Prüfen Sie Verschleißteile und -materialien (Düsen, Handschuhe, etc.) vor jeder Nutzung auf Mängel, falls nötig, tauschen Sie verschlissene bzw. defekte Teile aus.
- Tragen Sie bei jeder Nutzung des Gerätes einen Gehörschutz. Zusätzlich können Sie eine Schutzbrille tragen. Zum Schutz der Hände nutzen Sie die bereits an der Kabine montierten Gummihandschuhe. Die Handschuhe sind geprüft nach EN 420 2003+A1: 2009 - CE Kat. 1. Bitte beachten Sie die beiliegende Produktinformation bzgl. der Gummihandschuhe.



Risiken:

Bei nicht fach- oder sachgerechter Anwendung kann es zu schweren Verletzungen kommen! Beachten Sie unter allen Umständen die in diese Anleitung aufgeführten Sicherheitsanweisungen. Das Gerät darf nur von geschultem Personen bedient werden. Sollten ungeschulte Nutzer dieses Gerät bedienen wollen ist eine vorangegangenen Sicherheitsunterweisung eines geschulten Nutzer notwendig.

Gefahren:

Gefahr von:

- Strom (Beleuchtung u. Absaugung)
Sollten Kabel lose oder nicht mehr isoliert sein, nehmen Sie das Gerät nicht in Betrieb. Reparieren Sie zunächst den Schaden.
- Druckführenden Teilen (Druckleitungen)
Überprüfen Sie vor jeder Nutzung den festen Sitz aller Verbindungen, sollten diese nicht fest sitzen, befestigen Sie die Leitungen neu.
- durch Luftdruck beschleunigtes Strahlgut
Betätigen Sie nie des Pedal oder die Pistole wenn die Klappe nicht geschlossen ist. Das Strahlgut kann sonst Haut, Atemwege und Augen verletzen!

Strahlmittel:

Das Strahlgut muss einer guten Qualität entsprechen und trocken sein. Feuchtigkeit hat zur Folge, dass das Strahlmittel nicht richtig fließt, dies kann zu Verstopfungen der Zuführung und Düse führen. Es gibt verschiedene Strahlmittel für verschiedene Oberflächenbehandlungen.

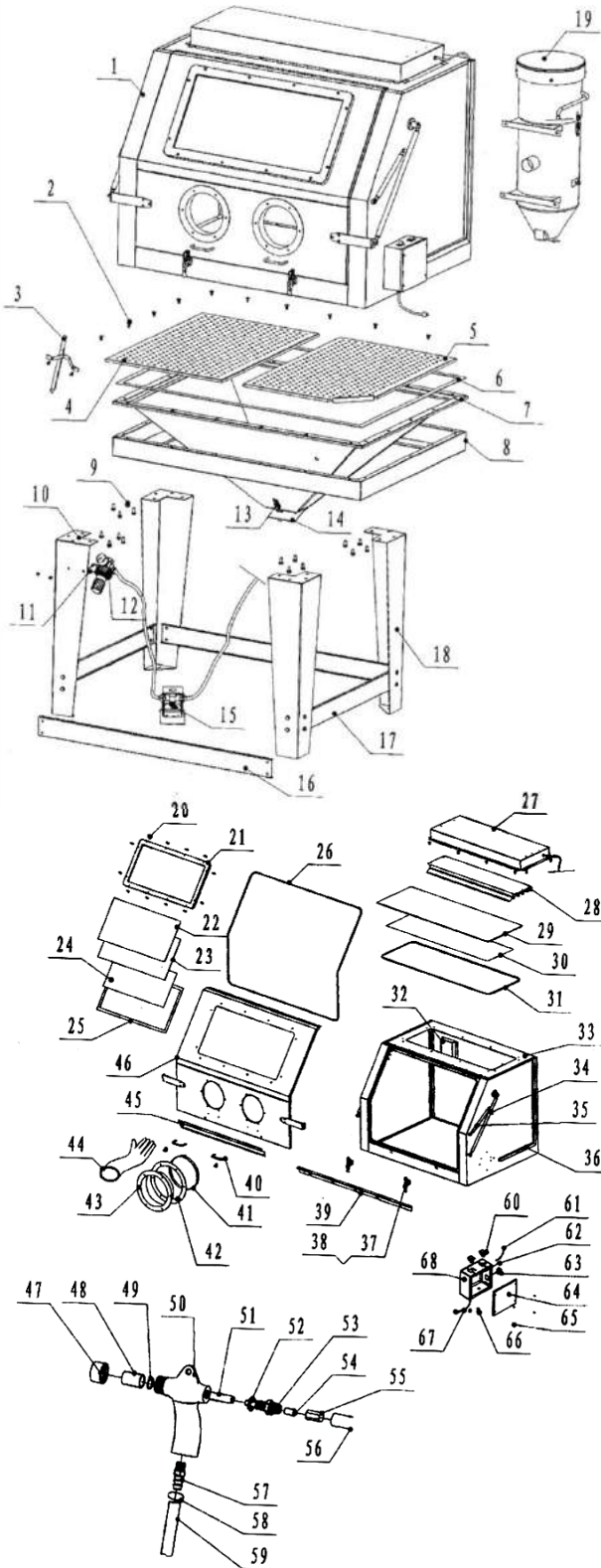
ACHTUNG: Es dürfen nur staubfreie und zugelassene Mehrwegestrahlmittel verwendet werden! Verwenden Sie niemals Granitsand, Quarzsand oder Strahlmittel, die gesundheitsgefährdende Substanzen enthalten!

Bewahren Sie das Strahlgut an einem trockenen Ort auf und befüllen Sie die Strahlkabine immer mit der korrekten Füllmenge. Wenn das Strahlgut bei der Arbeit ausgeht, füllen Sie eine ausreichende Menge auf, um die Zirkulation in der Kabine aufrecht zu erhalten.

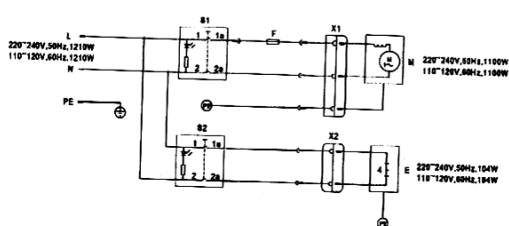
• Technische Daten

Kennzeichen	Modell	BC-990
	Typ	Sandstrahlkabine
	Versorgung	Elektrisch/Druckluft
Grunddaten	Gewicht	160 kg
	Arbeitsdruck	4,1-8,6 Bar (40-125 PSI)
	Luftverbrauch (je nach Arbeitsdruck)	Ca. 400-700 l/min
	Düsengröße	6, 7 mm
	Maße geschlossen (LxBxH)	1320x1200x1760 mm
	Volumen Kabineninnenraum	990 l
	Absaugung	220V / 1200W
	Anschluss	220-243 V / 50 Hz
	Schwingungsgesamtwert	Unter 2,5 m/s ²
	Lärmemission	89 dB
Versanddaten	Maße (LxBxH)	1330x960x1070 mm
	Gewicht	190 kg

• Explosionszeichnung u. Teilleiste



Teil #	Beschreibung	St.
1	Kabinenkörper	1
2	Kreuzschlitzschraube Rundkopf klein	22
3	Strahlgutsaugrohr	1
4	Linkes Sieb	1
5	Rechtes Sieb	1
6	Dichtband	1
7	Strahlguttrichter	1
8	Gestellrahmen	1
9	Sicherungsring, Unterlegscheibe groß, 14er 6-Kant-Schraube	je 32
10	Standfuß mit Manometerhalterungslöchern	1
11	Halterung Manometer	1
12	Manometer	1
13	Strahlgutablassklappenverschluss	1
14	Strahlgutablassklappe	1
15	Fußpedal	1
16	Querstrebe	2
17	Längsstrebe	2
18	Standfuß	3
19	Absauganlage	1
20	Schraube Sichtscheibe	12
21	Rahmen Sichtscheibe	1
22	Sichtscheibe Glas	1
23	Sichtscheibe Kunststoff	1
24	Folie Sichtscheibe	1
25	Dichtband Sichtscheibe	1
26	Einschuböffnungsdichtung	1
27	Abdeckung Beleuchtung	1
28	Beleuchtungseinheit (4 Röhren)	1
29	Scheibe Beleuchtung	1
30	Folie Beleuchtung	1
31	Dichtung Beleuchtung	1
32	Zuluftabdeckung	1
33	Korpus-Beleuchtungsplatte	1
34	Pneumatikklifer	2
35	Verbinder Pneumatikklifer/Frontklappe	2
36	Kabelkanal	1
37	Frontklappenverschluss	2
38	Frontklappenverschluss Gegenstück (an Frontklappe)	2
39	Dichtungsschutz	1
40	Griff Frontklappe	2
41	Handschuschelle	2
42	Handschuhring innen	2
43	Handschuhring außen	2
44	Handschuhpaar	1
45	Querstrebe Verschlussmechanismus	1
46	Frontklappe	1
47	Überwurfmutter	1
48	Düse Pistole	1
49	Dichtung Pistole	1
50	Griffteil Pistole	1
51	Hülle Luftdüsenrohr	1
52	Sicherungsmutter	1
53	Luftdüsenrohr	1
54	Verjüngungsrohr	1
55	Steckverbinder	1
56	Strahlgutschlauch Pistole	1
57	Druckluftnippel 3/8"	1
58	Schelle	2
59	Druckluftschlauch Pistole	1
60	Ein-/Ausschalter	2
61	Anschlusskabel Beleuchtung	1
62	Kabelklemmen	2
63	Anschlussbuchse Absauganlage	1
64	Deckel Schaltkasten	1
65	Selbstsichernde Schraube	4
66	Sicherung	1
67	Anschlusskabel	1
68	Schaltkastengehäuse	1



• Montage

Entnehmen Sie alle Teile aus der Holzkiste und dem Innenraum der Kabine einschließlich der Roste und dem Zubehör.

Legen Sie den Kabinenkörper (#1) mit der Unterseite nach unten auf eine geeignete Montageunterlage (z.B. Pappe)

Befestigen Sie die Standbeine jeweils mit vier Sicherungsringen, 14er Muttern und Unterlegscheiben mit großem Loch (#9) am Gestellrahmen (#8).

Verbinden Sie jeweils die vorderen Standbeine mit den Querstreben (#16) und die seitlichen Standbeine mit den Längsstreben (#17).

Stellen Sie das Grundgerüst auf die Standbeine nachdem diese montiert sind.

Befestigen Sie die Halterung mit dem Manometer (#11/12) am linken vorderen Bein mit zwei Verschraubungen wie unter 3. beschrieben.

Legen Sie den Strahlguttrichter (#8) mit der Ablassvorrichtung für Strahlgut nach vorne in den Gestellrahmen ein.

Platzieren Sie den Kabinenkörper mit dem Einschub nach vorne auf den Strahlguttrichter.

Verschrauben Sie die Teile mit je einer Kreuzschlitzschraube groß, Unterlegscheibe groß und Riffelmutter (#17).

Stecken Sie das Anschlusskabel in den dafür vorgesehenen Anschluss am Schaltkasten.

Dichten Sie das Sammelrohr am Übergang zur Kabine mit der beiliegenden Dichtmasse ab.

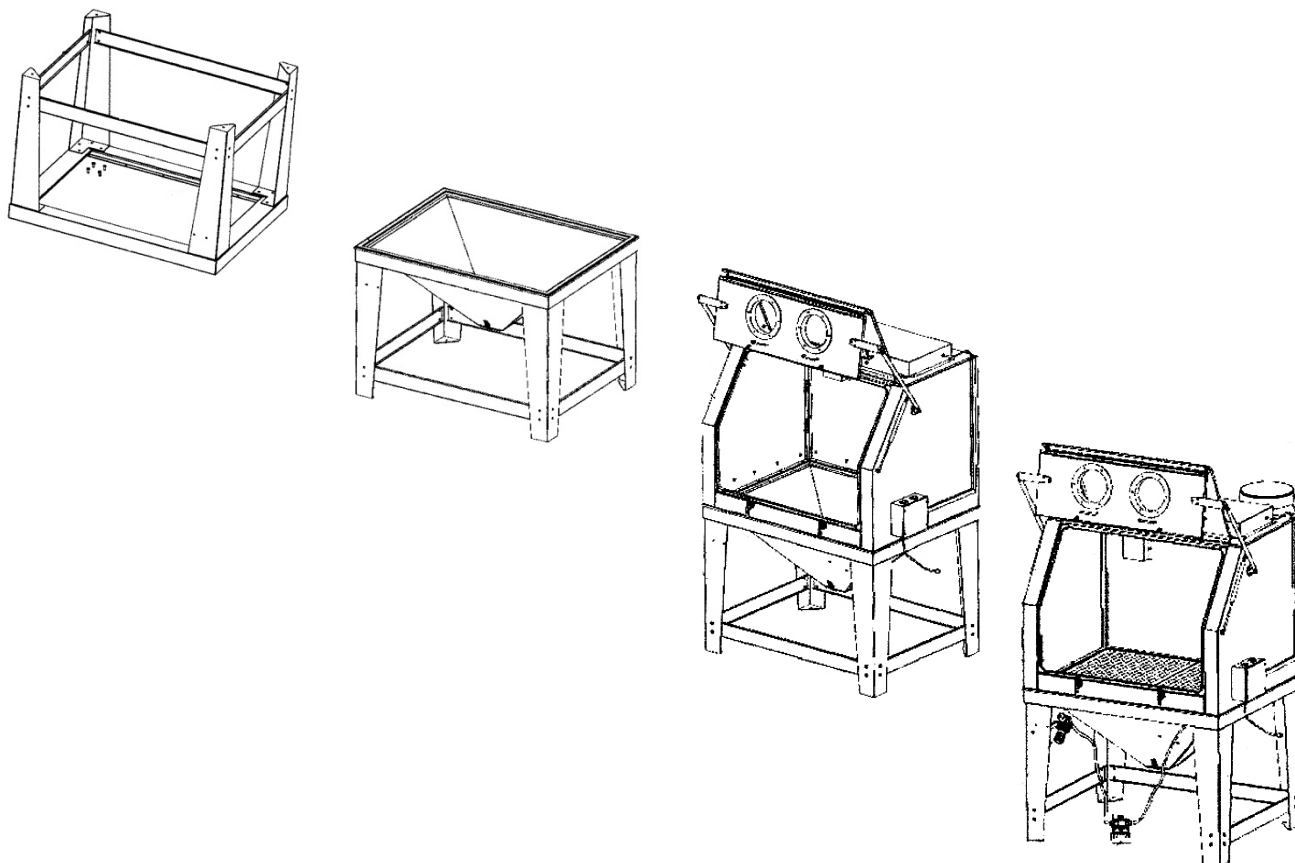
Verbinden Sie das Manometer (#12) mit der Halterung (#11) am vorderen linken Standfuß.

Verschrauben Sie die Teile wie unter Punkt 7b geschrieben.

Platzieren Sie das Fußpedal auf dem Boden zwischen den Vorderbeinen.

Verbinden Sie den linken Druckluftanschluss des Fußpedals mit einem Druckluftschlauch mit dem Manometer.

Führen Sie einen Druckluftschlauch durch die rechte Schlauchführung an der Unterseite der Kabine.



• Inbetriebnahme

Strahlgut einfüllen

Öffnen Sie die Kabine und entnehmen Sie die beiden Ablagesiebe. Zum Einfachen Herausnehmen ist im linken Sie an der linken Außenkannte ein daumengroßes Loch eingearbeitet. Heben Sie hier das Sieb an. Entnehmen Sie dann auch den rechten Teil des Ablagesiebs. Befüllen Sie das Gerät gleichmäßig, bis die Strahlgutwanne zu ca. $\frac{3}{4}$ (ca. 75-100 kg je nach Strahlgut) gefüllt ist. Legen Sie die Siebe wieder ein.

Strahlmedium einlegen

Öffnen Sie die Klappe und legen Sie Ihre Strahlmedium ein. Verschließen Sie die Klappe wieder. Stellen Sie sicher, dass der Verschluss auch wirklich geschlossen ist. Sollte dies nicht der Fall sein, verriegeln Sie den Deckel erneut.

Beleuchtung

Nachdem sie das Netzteil angeschlossen haben, können Sie über den Ein-/Ausschalter das Licht ein- und ausschalten.

Strahlvorgang

Schalten Sie das Licht über den Ein-/Ausschalter ein. Führen Sie Ihre Hände in die Handschuhe der Kabine ein und halten Sie Ihr Strahlmedium fest. Betätigen Sie nun das Pedal oder die Pistole. Durch den Unterdruck wird Luft und Strahlgut aus der Sonde auf Ihr Strahlmedium geblasen. Drehen und wenden Sie Ihr Strahlmedium, bis alle Unreinheiten entfernt sind. Nehmen Sie den Fuß vom Pedal, der Strahlgutstrom stoppt. Nehmen Sie Ihre Hände wieder aus den Handschuhen und entnehmen Sie das Strahlmedium der Kabine.

Strahl Druck einstellen

Über einen Druckminderer kann der Strahl Druck individuell angepasst werden. Dieser kann nur in der entriegelten Position verstellt werden. Zum Entriegeln ziehen Sie den Regler von der Kabine weg. Der Regler entriegelt und der Druck kann nun eingestellt werden. Am Manometer (Vorderseite mittig) können Sie den aktuellen Druck ablesen und somit genau auf Ihre Bedürfnisse einstellen. Sobald Sie den richtigen Druck eingestellt haben, verriegeln Sie den Regler wieder durch herein drücken.

• **Wartung und Reinigung**

Um einen ordnungsgemäßen Betrieb des Gerätes zu gewähren, reinigen und warten Sie das Gerät regelmäßig wie folgt.

Vorbereitung

Vor jeder Reinigung/Wartung ziehen Sie den Netzstecker und lassen das Gerät ggf. abkühlen. Entfernen Sie den Druckschlauch vom Gerät und treten Sie das Pedal bei verschlossener und verriegelter Klappe, damit auch die Restliche Luft aus den Leitungen entweichen kann.

Ablassen von Strahlgut

Um altes Strahlmittel aus der Kabine zu entnehmen, stellen Sie einen leeren Behälter unter das Dosierventil, unter den Strahlgutvorratsbehälter.

Das Dosierventil ist auf einem Deckel montiert, der an einem Flansch am Auffangtrichter gesichert ist. Lösen Sie den Spannbügel vom Deckel, das Strahlmittel sollte nun herausfließen. Falls es nicht heraus fließt ist es verklumpt. Nehmen Sie die Roste aus der Kabine und rühren Sie das Strahlmittel, bis es abfließt. Alternativ, lockern Sie die Schrauben die den Deckel an den Flansch sichern, und entfernen Sie den Deckel. Das Strahlmittel fließt nun in den Behälter.

Luftfilter, Kabineninnenraum und Ablagesiebe

Reinigen Sie diese Teile mit Hilfe von Druckluft.

Strahldüsen wechseln

Die Düsen sind unter einer Messingverschraubung mit Rechtsgewinde verbaut. Zum Lösen der Überwurfmutter drehen Sie den vorderen Teil der Sonde nach links. Nach genügend Umdrehungen lässt sich die Mutter mit der Strahldüse abnehmen. Die Strahldüse herausdrücken und eine neue einsetzen. Die Mutter nun mit der neuen Düse wieder auf die Sonde aufsetzen und festschrauben.

Handschuhe

Prüfen Sie vor jedem Gebrauch den richtigen Sitz der Handschuhe an der Kabine. Sollten die Handschuhe nicht richtig sitzen, befestigen Sie diese neu. Prüfen Sie außerdem vor jedem Gebrauch die Handschuhe auf Verschleiß/Löcher. Sollten Defekte auftreten, reparieren Sie diese unverzüglich oder tauschen Sie die Handschuhe aus. Zum Wechseln der Handschuhe entfernen Sie den Kabelbinder, ziehen den Handschuh in das Innere der Kabine, sodass der Schaft der Handschuhe über die Befestigungsriefe springt. Stülpen Sie die neuen Handschuhe mit dem Schaft über die Befestigungsnut und sichern Sie die Handschuhe wieder mit einem Kabelbinder. Stellen Sie sicher, dass die Verbindung dicht ist.

• Fehlerbeschreibung und -behebung

Fehlerbeschreibung	Ursache	Fehlerbehebung
Maschine lässt sich nicht einschalten	Schalter oder Kompressor	Überprüfen Sie den Kompressor Übergeben Sie das Gerät zur Reparatur.
Strahlmittel kommt nicht Aus der Pistole raus	Keinen Strahlmittel mehr vorhanden	Strahlmittel nachfüllen
	Strahlmittel verklumpt	Strahlmittel wechseln
	Düse verstopft	Strahlmittel wechseln
	Strahlgut verbraucht	Wechseln Sie das Strahlgut
	Düse verbraucht	Düse wechseln
Kein Luftfluss	Druckluftleitungen defekt	Reparieren /Tauschen Sie die Leitungen
	Düse verstopft	Reinigen Sie die Düse
Strahlgut im Handschuh	Handschuhe verschlissen	Wechseln Sie die Handschuhe